

INCOGNITO VOODI KOKKUPANEMISE JOONIS

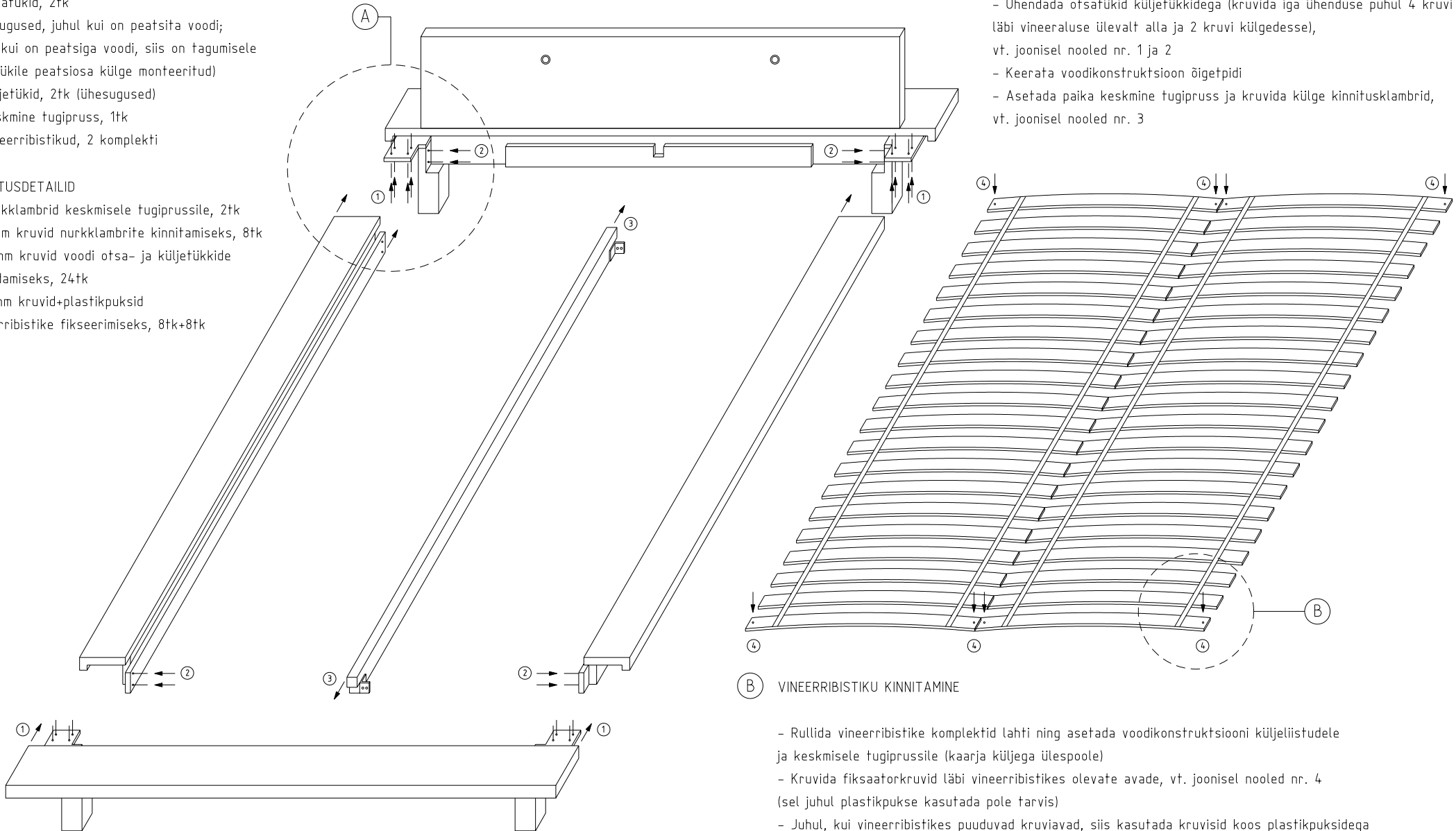
Voodipakend sisaldab järgmisi elemente:

KONSTRUKTSIOONIELEMENDID

- Otsatükid, 2tk (ühesugused, juhul kui on peatsita voodi; juhul kui on peatsiga voodi, siis on tagumisele otsatükile peatsiosa külge monteeritud)
- Küljetükid, 2tk (ühesugused)
- Keskmine tugipruss, 1tk
- Vineerribistikud, 2 komplekti

KINNITUSDETAILID

- Nurkklambrid keskmisele tugiprussile, 2tk
- 16mm kruvid nurkklambrite kinnitamiseks, 8tk
- 40mm kruvid voodi otsa- ja küljetükkide ühendamiseks, 24tk
- 30mm kruvid+plastikpuksid vineerribistike fikseerimiseks, 8tk+8tk



A OTSATÜKKIDE, KÜLJETÜKKIDE JA KESKMISE TUGIPRUSSI ÜHENDAMINE

- Peatsiga voodi kokku panemise puhul tasub olla ettevaatlik, et spoonitud pinnad viga ei saaks (toetada peatsiosa pehmele tekstiilkattele)
- Asetada otsa- ja küljetükid põrandale, ülemine külg allapoole
- Ühendada otsatükid küljetükkidega (kruvida iga ühenduse puhul 4 kruvi läbi vineeraluse ülevalt alla ja 2 kruvi külgedesse), vt. joonisel nooled nr. 1 ja 2
- Keerata voodikonstruktsioon õigetpidi
- Asetada paika keskmine tugipruss ja kruvida külge kinnitusklambrid, vt. joonisel nooled nr. 3

B VINEERRIBISTIKU KINNITAMINE

- Rullida vineerribistike komplektid lahti ning asetada voodikonstruktsiooni küljeliistudele ja keskmisele tugiprussile (kaarja küljega ülespoole)
- Kruvida fiksaatorkruvid läbi vineerribistikes olevate avade, vt. joonisel nooled nr. 4 (sel juhul plastikpukse kasutada pole tarvis)
- Juhul, kui vineerribistikes puuduvad kruviaavad, siis kasutada kruvisid koos plastikpukseidega (kinnitada kruvipuksid ning pingutada vineerribistike äärmised ribad pukseid vahele)